

Modelo(s): ACS.0258-1 / ACS.0258-2
ACS.0259-1 / ACS.0259-2

Composição

1 x driver

Especificações

Descrição: **Driver (Dimerizável)**
Fonte iluminação: -
Indicação: **Áreas Internas (Teto / parede)**
Peso: **- Kg**

Dados técnicos

Potência total: **100W (ACS.0258) / 150W (ACS.0259)**
Tensão nominal: **Entrada (rede) 100-130V (ACS.0258-1 / ACS.0259-1) 220-230V (ACS.0258-2 / ACS.0259-2) Saída (sistema) 24Vdc**
Grau de Proteção: **IP20**
Não protegido contra água, e protegido somente contra intempéries maiores que Ø12mm.

Indústria Brasileira
Interlight Sistemas de Iluminação Ltda.
CNPJ 58.329.608/0001-44
Endereço: Rua João Dias Ribeiro, 245
Sagrado Coração de Jesus - Itapevi/SP

Atendimento ao Cliente Interlight
Tel 11 4789 9892
E-mail: sac@interlight.com.br
www.interlight.com.br

5 anos de garantia
Termos de garantia acesse o link:
interlight.com.br/garantia

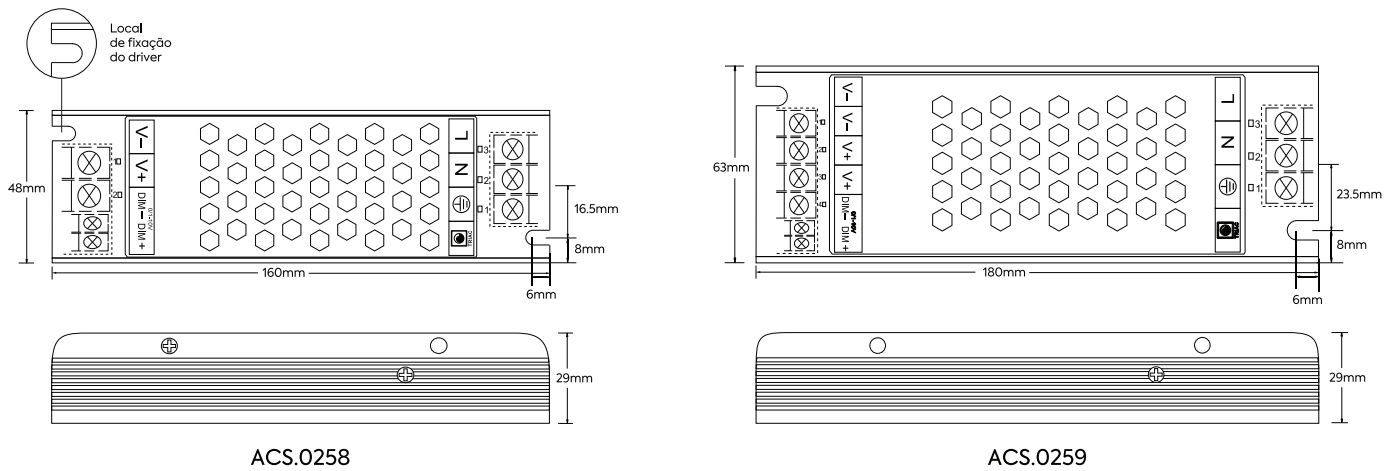
OBSERVAÇÕES

1. Por favor, leia atentamente esse manual antes da instalação e entregue ao cliente para guardar.
2. Perigo! Risco de choque elétrico! Antes da instalação da luminária desconecte a energia elétrica e certifique-se que a energia esteja desligada.
3. A responsabilidade do fabricante somente é garantida, se as normas nacionais vigentes forem respeitadas, bem como as instruções de montagem contida nesse manual de instalação.
4. Na instalação, o profissional deve ser qualificado pelas normas nacionais (NBR-5410 e NBR-5419) e de prevenção de acidentes (NR-10) vigentes para segurança da instalação, e garantia do produto.
5. Não abra a luminária. Se estiver danificada, precisará retornar a luminária inteira para a fábrica. Nunca instale com os cabos da luminária danificados.
6. Para a limpeza, recomendamos a interrupção da energia elétrica para o produto. Sempre limpe com um pano macio e produtos com pH neutro, sem álcool, sem solventes e sem agentes abrasivos.
7. Produto com 05 anos de garantia contratual pelo fabricante, contra qualquer defeito de fabricação nas partes metálicas e mecânicas, exceto componentes eletrônicos (LED e Driver) que são 02 anos.
8. Os componentes elétricos utilizados nos nossos produtos seguem as normas brasileiras. Produto não tóxico.

Os dados contidos nesse manual poderão ser alterados a qualquer momento sem prévio aviso. Consulte nosso Atendimento ao Cliente ou www.interlight.com.br para informações atualizadas. Interlight 2023 ® R.00 - fev/2023

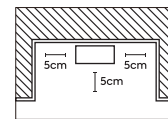
Manual 0408.R00

Dimensões



Esquema de ligação elétrica com dimerização

1. Produto compatível com dimerização via TRIAC ou 0-10V. Jamais utilize as duas formas ao mesmo tempo.
2. Se houver grandes distâncias entre a saída do driver e a fita de LED será necessário um dimensionamento correto da bitola do cabo.
3. Instalar em local livre de umidade, sem poeira e longe da luz solar.
4. Não colocar próximo a equipamentos elétricos geradores de calor.
5. Utilizar somente em fitas de LED ou equipamentos com tensão de funcionamento 24V.
5. Nunca utilizar a carga máxima do driver, utilizar até 80% da potência total do driver, para não prejudicar a vida útil.
7. Deixe o driver desligado da rede elétrica antes de conectar na carga (fita LED).
8. Utilizar um dimmer compatível com a potência total do circuito instalado.



Instalar com no mínimo 5 cm de distância em todos os lados do driver para a circulação de ar.

